



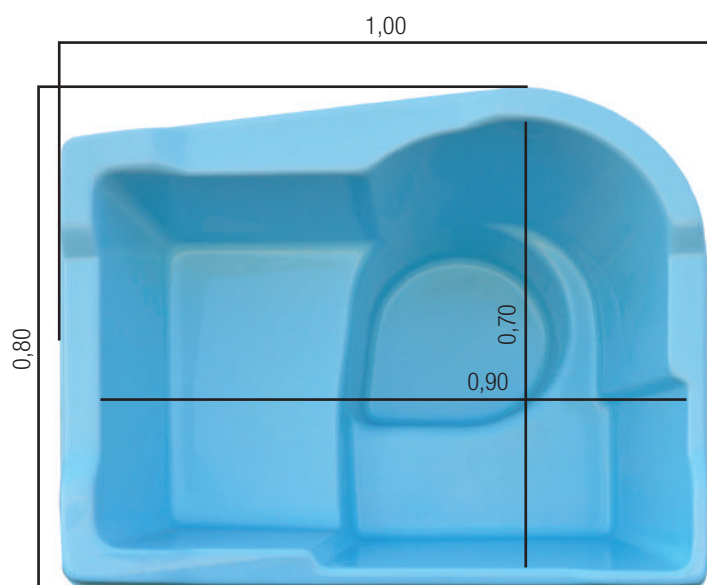
# KISOL

Piscinas



*Casa de  
Máquinas*

## Casa de Máquinas 01



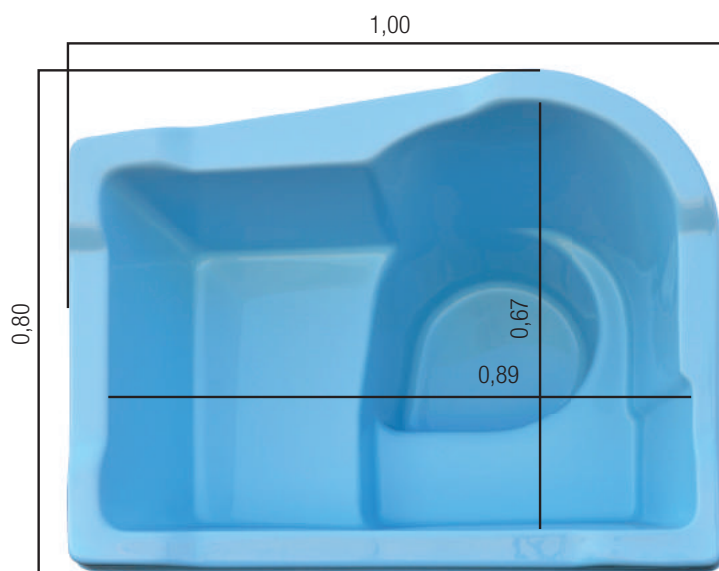
FILTROS JACUZZI: Nº 12 e 15  
FILTROS DANCOR: Nº 11, 12 e 15  
FILTROS SIBRAPE / PENTAIR: BR-20R e BR-30R  
FILTROS SODRAMAR: FM-25, FM-30 e FM-36  
FILTROS ALBACETE: AP-20 e AP-30  
FILTROS VEICO / FLUIDRA: V20, V30 e V40  
E DEMAIS FILTROS QUE TENHAM ATÉ 40cm DE DIÂMETRO, 79cm DE ALTURA E COM BOMBA QUE NÃO ULTRAPASSE A 25cm DE DIÂMETRO.

Altura sem tampa - **0,70 metros**  
Altura com tampa - **0,82 metros**  
Dim. fosso do filtro - **0,40 metros**  
Largura do motor - **0,22 metros**  
Comprimento do motor - **0,50 metros**

## Casa de Máquinas 01-N

FILTOS NÁUTILUS: F-280 P, F-300 P, F-350 P,  
F-280 X, F-300 X e F-350 X  
E DEMAIS FILTROS QUE TENHAM 40cm DE DIÂMETRO,  
85cm DE ALTURA E COM BOMBA QUE  
NÃO ULTRAPASSE A 22cm DE DIÂMETRO.

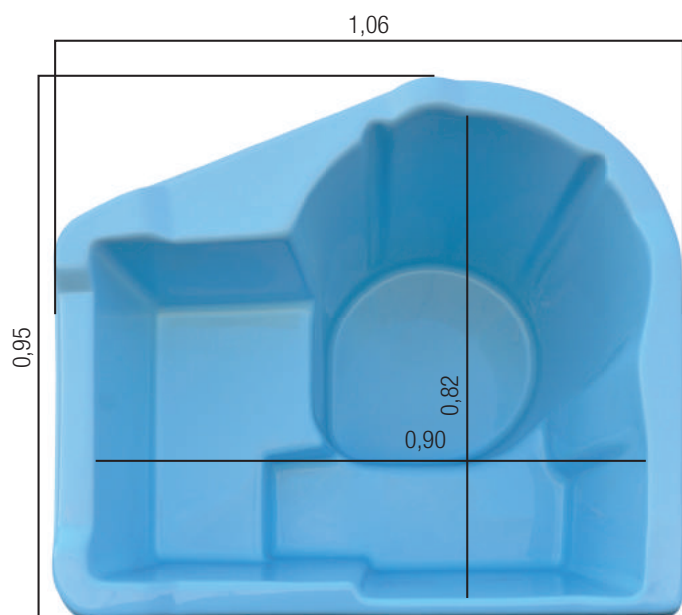
Altura sem tampa - **0,76 metros**  
Altura com tampa - **0,88 metros**  
Dim. fosso do filtro - **0,40 metros**  
Largura do motor - **0,19 metros**  
Comprimento do motor - **0,50 metros**

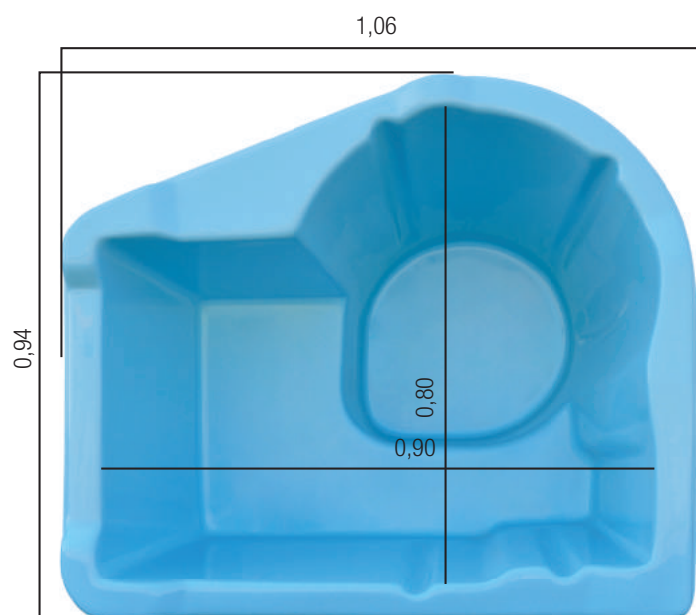


## Casa de Máquinas 03

FILTROS SIBRAPE / PENTAIR: BR-40 R e BR-50 R  
FILTROS SODRAMAR: FM-40  
FILTROS ALBACETE: AP-50 e AP-75  
FILTROS VEICO / FLUIDRA: V50  
FILTROS JACUZZI: 19  
FILTRO DANCOR: 19  
E DEMAIS FILTROS QUE TENHAM 52cm DE DIÂMETRO E  
92cm DE ALTURA E COM BOMBA QUE NÃO ULTRAPASSE A  
25cm DE DIÂMETRO.

Altura sem tampa - **0,83 metros**  
Altura com tampa - **0,95 metros**  
Dim. fosso do filtro - **0,52 metros**  
Largura do motor - **0,22 metros**  
Comprimento do motor - **0,63 metros**





## Casa de Máquinas 03-F

FILTROS NÁUTILUS: F-450 P e F-450 X  
E DEMAIS FILTROS QUE TENHAM 50cm DE DIÂMETRO E 97cm DE ALTURA E COM BOMBA QUE NÃO ULTRAPASSE A 26cm DE DIÂMETRO.

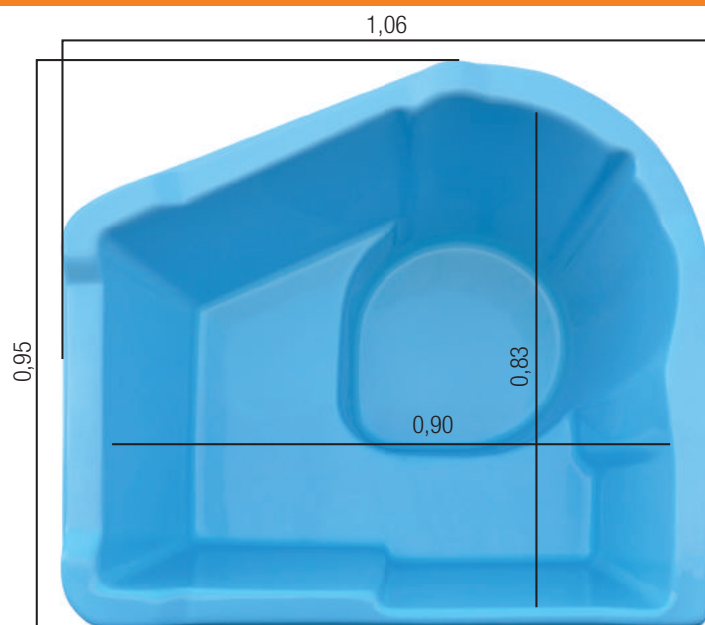
Altura sem tampa - **0,86 metros**  
Altura com tampa - **0,99 metros**  
Dim. fosso do filtro - **0,52 metros**  
Largura do motor - **0,20 metros**  
Comprimento do motor - **0,85 metros**

## Casa de Máquinas 03-U

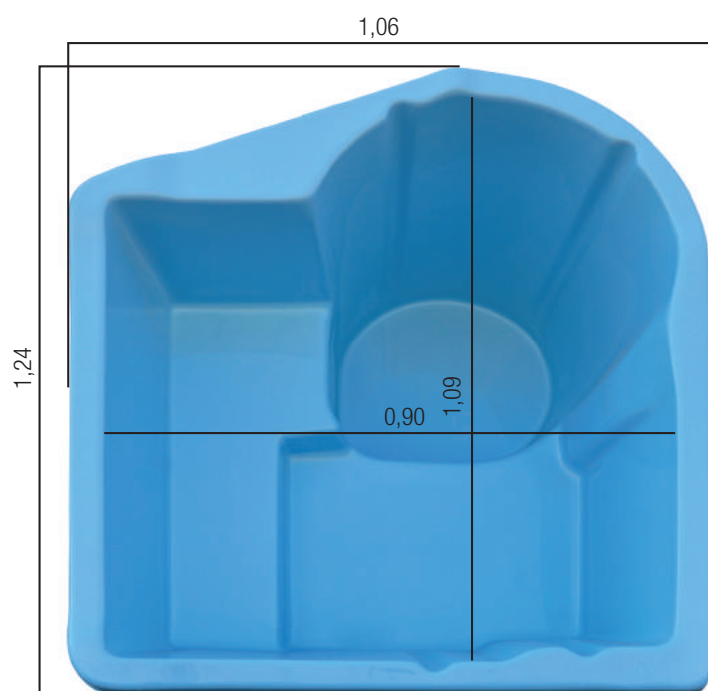
FILTROS SIBRAPE / PENTAIR: BR-40 R e BR-50 R  
FILTROS SODRAMAR: FM-40  
FILTROS ALBACETE: AP-50 e AP-75  
FILTROS VEICO / FLUIDRA: V50  
FILTROS JACUZZI: 19  
FILTRO DANCOR: 19

E DEMAIS FILTROS QUE TENHAM 52cm DE DIÂMETRO E 92cm DE ALTURA E COM BOMBA QUE NÃO ULTRAPASSE A 26cm DE DIÂMETRO.

Altura sem tampa - **0,83 metros**  
Altura com tampa - **0,96 metros**  
Dim. fosso do filtro - **0,52 metros**  
Largura do motor - **0,22 metros**  
Comprimento do motor - **0,85 metros**



CASA DE MÁQUINA COM PLATAFORMA ÚNICA PARA COLOCAÇÃO DE BOMBA AUXILIAR.

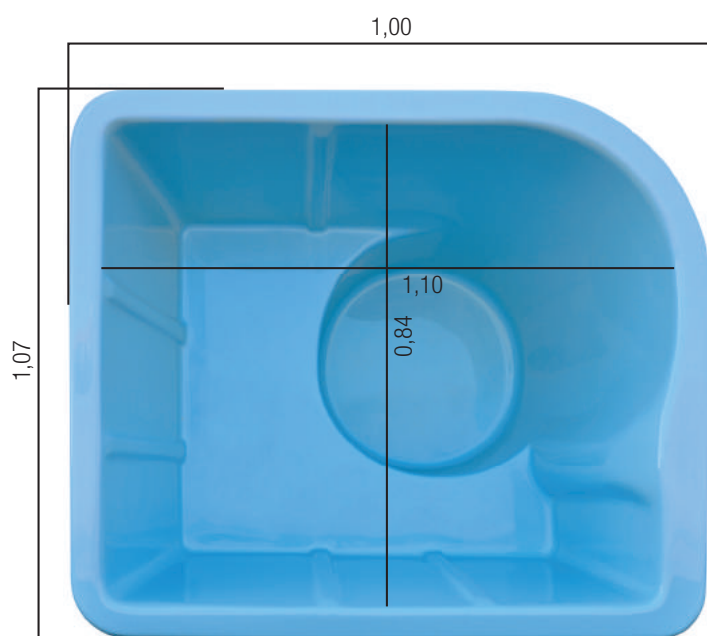


## Casa de Máquinas 04

FILTROS JACUZZI: ATÉ 19 (COM MAIS 01 BOMBA DE ATÉ 3cv)  
FILTROS DRF DANCOR: ATÉ 19 (COM MAIS 01 BOMBA DE ATÉ 3cv)  
FILTROS PENTAIR / SIBRAPE: ATÉ BR 50 (COM MAIS 01 BOMBA DE ATÉ 3cv)  
FILTROS SODRAMAR: ATÉ FM-40 (COM MAIS 01 BOMBA DE ATÉ 3cv)  
FILTROS NAUTILUS: ATÉ F-450 X e F-450 P (COM MAIS 01 BOMBA DE ATÉ 3cv)  
FILTROS VEICO / FLUIDRA: V 20, V 30, V 40 e V 50 (COM MAIS 01 BOMBA DE ATÉ 3cv)  
FILTROS ALBACETE: AP 20, AP 30, AP 50 e AP 75 (COM MAIS 01 BOMBA DE ATÉ 3cv)

E DEMAIS FILTROS QUE TENHAM 53cm DE DIÂMETRO E 92cm DE ALTURA E COM BOMBA QUE NÃO ULTRAPASSE A 52cm DE DIÂMETRO (JÁ CONSIDERANDO AS 2 BOMBAS).

Altura sem tampa - **0,80 metros**  
Altura com tampa - **0,94 metros**  
Dim. fosso do filtro - **0,52 metros**  
Largura do motor - **0,47 metros**  
Comprimento do motor - **0,62 metros**



## *Casa de Máquinas 05*

FILTROS SODRAMAR: FM 50  
FILTROS SIBRAPE: BR 50R  
FILTROS JACUZZI: 22 CFA  
FILTROS DANCOR: DFR-22  
FILTROS NÁUTILUS: F 550 X e F 550 P  
FILTROS VEICO / FLUIDRA: V 60  
FILTROS ALBACETE: AP 100  
E DEMAIS FILTROS QUE TENHAM 58cm DE DIÂMETRO E  
100cm DE ALTURA E COM BOMBA QUE NÃO ULTRAPASSE A  
43cm DE DIÂMETRO.

Altura sem tampa - **0,92 metros**  
Altura com tampa - **1,01 metros**  
Dim. fosso do filtro - **0,55 metros**  
Largura do motor - **0,32 metros**  
Comprimento do motor - **0,79 metros**

**KISOL**  
Piscinas

**17 3442 4433**  
Av. Luiz Brambatti, 2269  
Fernandópolis/SP - 15600-000